

1. Mounting location



Warning!  
For safety purposes, the product should be installed in a heat-resistant environment. Avoid the presence of e.g. chemicals, synthetic components, curtains or other textiles in the immediate vicinity of the product.

- 1.1. Install the galvanic isolator in a well ventilated area.
- 1.2. Keep a clear space of 10 cm around the product for ventilation.
- 1.3. The galvanic isolator must be mounted with its length vertical to allow for maximum cooling. Under normal circumstances, the temperature increase of the heat sink is not more than 20°C. However the unit may become hot when conducting fault ground current.

2. Installation



Warning!  
The galvanic isolator must be wired into the green (safety) grounding conducting connection ahead of all grounding connections to the vessel such that no ground connections on the vessel bypass the galvanic isolator making it ineffective.

- 2.1. Connections and safety features must be according to the locally applicable regulations.
- 2.2. Use electric cables of the appropriate size.
- 2.3. Wire the galvanic Isolator into the green (safety) grounding conducting connection as shown in fig. 1.

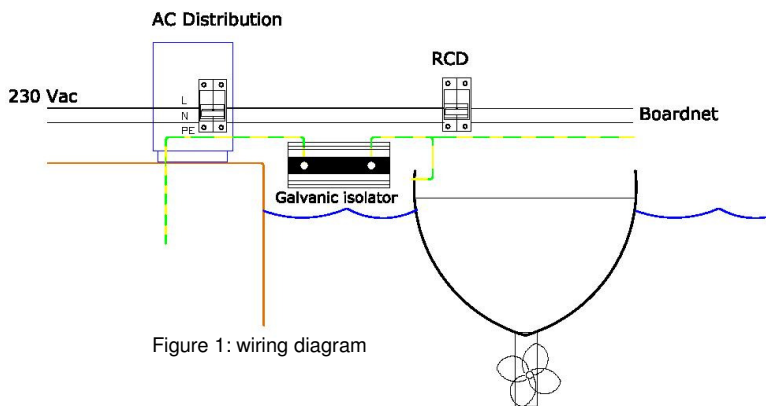


Figure 1: wiring diagram

Galvanic Isolator VDI-16	Waterproof (potted)
Maximum current	16 A
Peak current	1600 A / 20 ms
Connection	2 studs M6
<b>Heat sink</b>	
Material	Anodized aluminium
Protection category	IP 67
Weight	1 kg
Dimensions (h x w x d)	60 x 120 x 200 mm

INSTALLATIE MANUAL Galvanische Isolator VDI-16

1. Locatie



Waarschuwing!  
Dit product dient in een hittebestendige omgeving geïnstalleerd worden. Voorkom daarom de aanwezigheid van bijvoorbeeld chemicaliën, kunststof onderdelen, gordijnen of ander textiel, etc. in de directe omgeving.

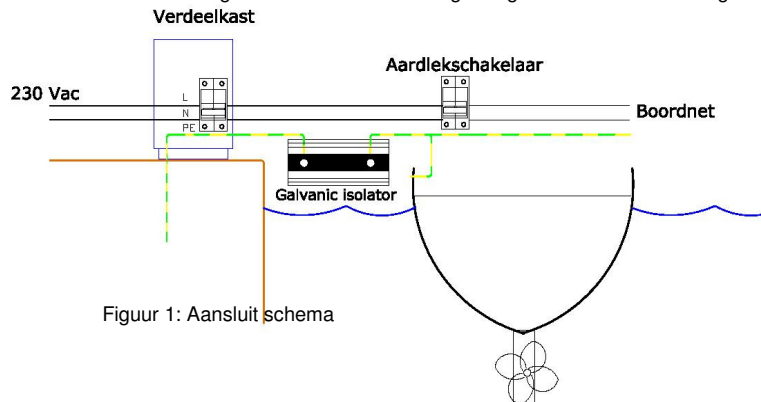
- 1.1. Installeer dit product in een droge, goed geventileerde ruimte.
- 1.2. Rondom het apparaat dient een ruimte van tenminste 10 cm te worden vrijgehouden voor koeling.
- 1.3. De galvanische isolator moet t. b. v. optimale koeling verticaal gemonteerd worden. Onder normale omstandigheden zal het koellichaam niet meer dan 20°C warmer worden t. o. v. de omgeving. In geval van kortsluitstromen kan het apparaat heet worden.

2. Installatie



Waarschuwing!  
De galvanische isolator dient in de groen/gele aardraad verbinding gemonteerd te worden, vóór de aardverbinding naar het schip.

- 2.1. Aansluitingen en beveiligingen moeten in overeenstemming met de plaatselijk geldende voorschriften worden uitgevoerd.
- 2.2. Gebruik kabel met de juiste aderdooresnee.
- 2.3. Monteer de galvanische isolator in de groen/gele aardraad verbinding zoals aangegeven in fig. 1.



Figuur 1: Aansluit schema

Galvanische Isolator VDI-16	Volledig waterdicht: in epoxyhars gegoten
Netaansluiting tot	tot 16 A
Piekstroom	1600 A / 20 ms
Aansluiting	2 bouten M6 (messing vernikkeld)
<b>BEHUIZING</b>	
Materiaal	Geanodiseerd aluminium
Beschermklasse	IP 67
Gewicht	1 kg
Afmetingen (h x b x d)	60 x 120 x 200 mm

1. Lieu de montage



Attention !

Pour des raisons de sécurité, l'appareil doit être installé dans un environnement résistant à la chaleur. Évitez la présence de produits chimiques, de composants synthétiques, de rideaux ou autres textiles, à proximité de l'appareil.

- 1.1. Installez l'isolateur galvanique dans un endroit bien ventilé.
- 1.2. Conservez un espace libre de 10 cm autour de l'appareil pour la ventilation.
- 1.3. L'isolateur galvanique doit être installé avec sa longueur verticale pour permettre un refroidissement maximum. Dans des conditions normales, l'augmentation de la température du radiateur n'est pas de plus de 20 °C. Cependant, l'unité pourrait se chauffer lors d'un court-circuit.

2. Installation



Attention !

L'isolateur galvanique doit être branché au navire sur la connexion circulant par la terre en vert (sécurité) au devant de toutes les connexions sur terre de telle manière qu'aucune connexion de mise à la terre sur ce navire ne contourne l'isolateur galvanique et le rende inefficace.

- 2.1. Les raccordements et les dispositifs de protection doivent être conformes à la réglementation locale en vigueur.
- 2.2. Utiliser des câbles électriques de la taille appropriée.
- 2.3. Brancher l'isolateur galvanique sur la connexion circulant par la terre en vert (sécurité) comme il est montré sur le schéma 1.

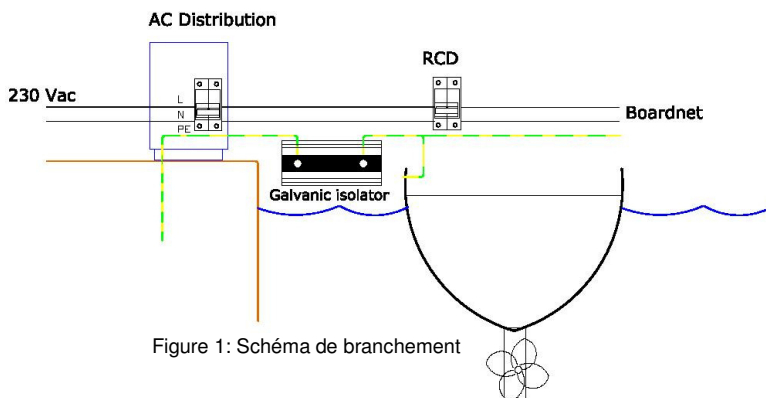


Figure 1: Schéma de branchement

Isolateur Galvanique VDI-16	Résistant à l'eau (en pot)
Courant maximum	16 A
Intensité de crête	1600 A / 20 ms
Connexion	2 crochets M6
<b>Radiateur</b>	
Matériau	Aluminium anodisé
Degré de protection	IP 67
Poids	1 kg
Dimensions (HxLxP)	60 x 120 x 200 mm

EINBAUANWEISUNG Galvanischer Isolator VDI-16

1. Einbauort



Achtung !

Das Gerät sollte aus Sicherheitsgründen in hitzebeständiger Umgebung eingebaut werden. Chemikalien, Kunststoffgegenstände, Vorhänge oder ander Textilien sollten nicht in unmittelbarer Nähe befinden.

- 1.1. Installieren Sie den galvanischen Isolator in einem gut belüfteten Raum.
- 1.2. Halten Sie rundum einen Abstand von 10 cm für gute Ventilation.
- 1.3. Der galvanische Isolator sollte wegen optimaler Kühlluftzirkulation in vertikaler Position eingebaut werden. Unter normalen Betriebsbedingungen wird der Temperaturanstieg des Geräten 20°C nicht überschreiten. Das Gerät kann allerdings bei Erdschluss heiß werden.

2. Installation



Warnhinweis!

Der galvanische Isolator muss landseitig in der grün-gelben Erdleitung montiert werden. Es darf keine direkte Verbindung zwischen landseitiger und schiffsseitiger Erdleitung geben.

- 2.1. Alle Anschlüsse und Sicherheitsmassnahmen müssen de ortsüblich geltenden Vorschriften entsprechen.
- 2.2. Kabelquerschnitte müssen zweckentsprechend dimensioniert sein.
- 2.3. Schließen. Sie den galvanischen Isolator in der grün-gelben Erdleitung entsprechend der Abb. 1 an.

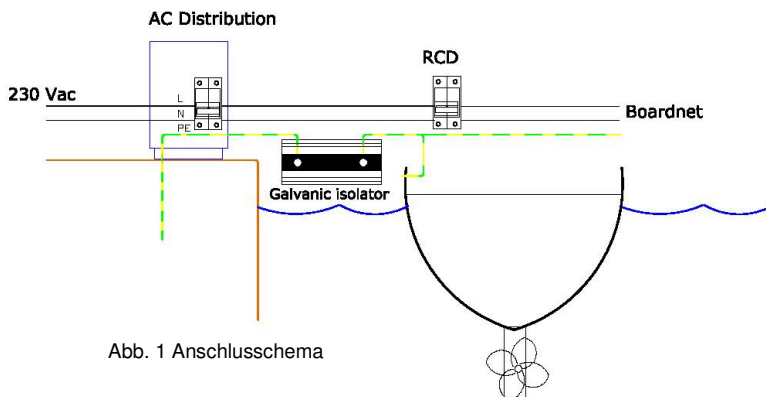


Abb. 1 Anschlusschema

Galvanischer Isolator VDI-16	Wasserdicht (in Epoxy vergossen)
Maximal Strom	16 A
Stromspitze	1600 A / 20 ms
Anschluss	2 Bolzen M6
<b>Gehäuse</b>	
Material	Anodisiertes Aluminium
Schutzart	IP 67
Gewicht	1 kg
Abmessungen (hwxwd)	60 x 120 x 200 mm

1. Lugar de montaje



¡Aviso!  
Por motivos de seguridad, este producto debe instalarse en un entorno resistente al calor. Debe evitarse en su proximidad la presencia de productos químicos, componentes sintéticos, cortinas u otros textiles.

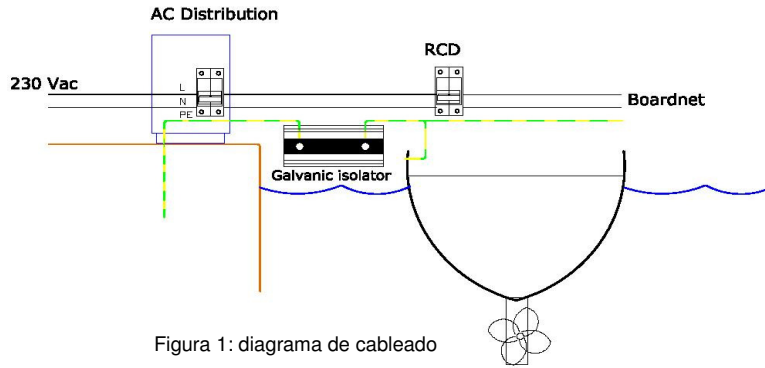
- 1.1. Instale el aislador galvánico en un lugar bien ventilado.
- 1.2. Deberá dejarse un espacio de al menos 10 cm. alrededor del producto para ventilación.
- 1.3. El aislador galvánico debe montarse en sentido vertical para permitir el máximo de refrigeración. En circunstancias normales, el aumento de temperatura del disipador no es superior a 20°C. Sin embargo, la unidad puede calentarse cuando circule corriente por fallo de puesta a tierra.

2. Instalación



¡Aviso!  
El aislador galvánico debe conectarse al cable de conexión a tierra verde (seguridad), antes de realizar cualquier otra conexión a tierra del barco, de manera que ninguna conexión a tierra del barco sobrepase el aislador galvánico, inutilizándolo

- 2.1. Tanto las conexiones como las medidas de seguridad deben realizarse según las normativas locales aplicables.
- 2.2. Utilice cables eléctricos de un tamaño adecuado.
- 2.3. Conecte el aislador galvánico en el cable verde de conexión a tierra (seguridad), tal y como se muestra en la figura 1



Aislador galvánico VDI-16	Impermeable (encapsulado)
Corriente máxima	16 A
Pico de corriente	1600 A / 20 ms
Conexión	2 studs M6
<b>Disipador</b>	
Material	Aluminio anodizado
Tipo de protección	IP 67
Peso	1 kg
Dimensiones (alxanxp)	60 x 120 x 200 mm

Figura 1: diagrama de cableado