

# SmartShunt 300 A / 500 A / 1000 A / 2000 A

www.victronenergy.com



SmartShunt 300 A



SmartShunt 500 A



SmartShunt 1000 A



SmartShunt 2000 A



Der SmartShunt ist ein Alles-in-einem-Batteriewächter, nur ohne Display. Ihr Telefon fungiert als Display.

Der SmartShunt verbindet sich über Bluetooth mit der VictronConnect App auf Ihrem Telefon (oder Tablet) und Sie können alle überwachten Batterieparameter, wie Ladezustand, Restlaufzeit, Verlaufsinfos und vieles mehr bequem auslesen.

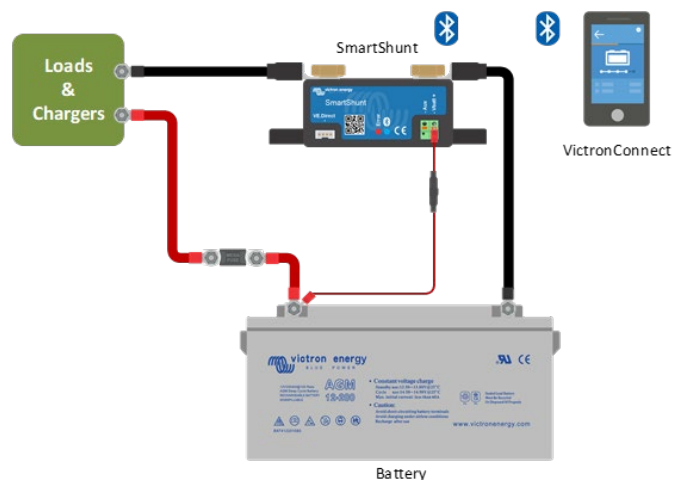
Alternativ kann der SmartShunt angeschlossen und von einem GX-Gerät gelesen werden. Der Anschluss an den SmartShunt erfolgt über ein VE.Direct-Kabel.

Der SmartShunt ist eine gute Alternative für einen BMV-Batteriewächter, insbesondere für Systeme, bei denen eine Batterieüberwachung erforderlich ist, aber weniger Verkabelung und Unordnung gewünscht wird.

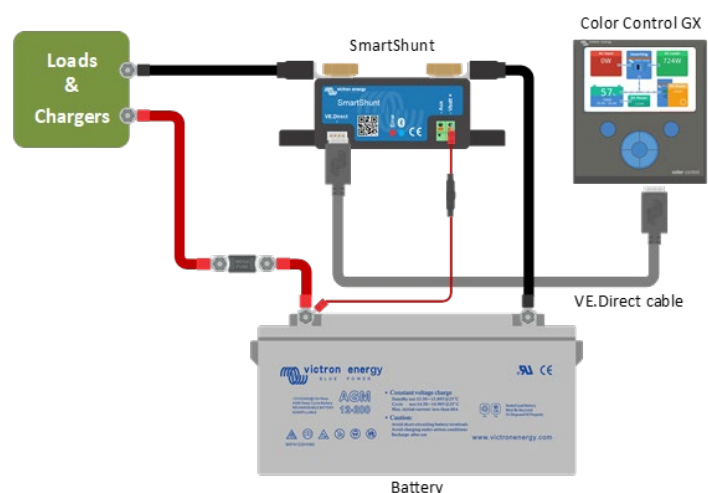
Der SmartShunt ist mit Bluetooth, einem VE.Direct-Anschluss und einer Verbindung ausgestattet, die zur Überwachung einer zweiten Batterie, zur Überwachung des Mittelpunkts oder zum Anschluss eines Temperatursensors verwendet werden kann.

### Unterschiede im Vergleich zum BMV-712 Batteriewächter

- Kein programmierbarer optischer und akustischer Alarm.
- Kein programmierbares Relais.

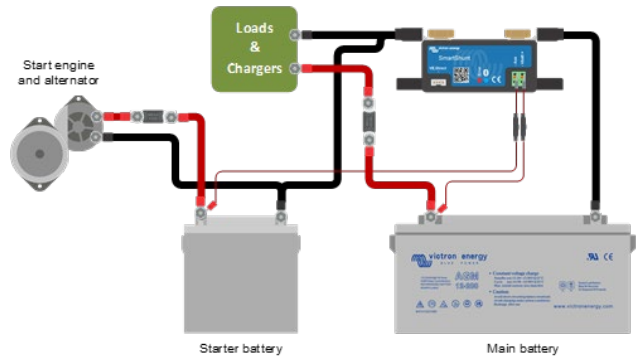


Grundlegende SmartShunt-Verkabelung

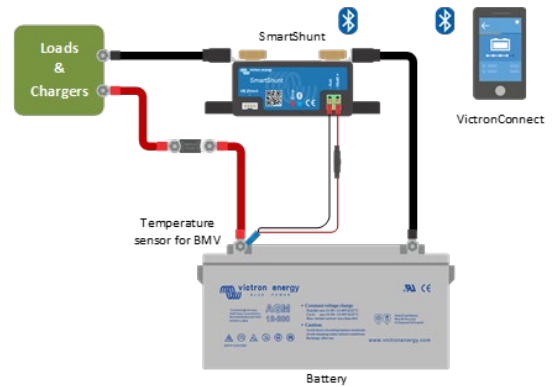


Anschließen eines SmartShunt an ein GX-Gerät

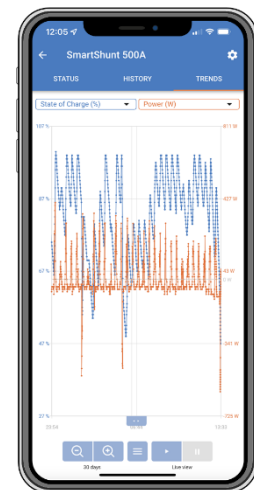
SmartShunt	300 A / 500A / 1000A / 2000A
Spannungsbereich Stromversorgung	6,5 - 70 VDC
Stromaufnahme	< 1 mA
Bereich der Eingangsspannung, Zusatzbatterie	6,5 - 70 VDC
Batteriekapazität (Ah)	1 - 9999 Ah
Betriebstemperaturbereich	-40 +50 °C (-40 – 120 °F)
Misst Spannung einer zweiten Batterie, Temperatur oder Mittelpunkt	Ja
Temperaturmessbereich	-20 +50 °C
VE.Direct Kommunikationsanschluss	Ja
AUFLÖSUNG UND GENAUIGKEIT	
Strom	± 0,01 A
Spannung	± 0,01 V
Amperestunden	± 0,1 Ah
Ladezustand (0 – 100 %)	± 0,1 %
Restlaufzeit	± 1 min
Temperatur (falls optionaler Temperatursensor angeschlossen ist)	± 1 °C / °F (0 - 50 °C oder 30 - 120 °F)
Genauigkeit der Strommessung	± 0,4 %
Offset	Weniger als 10 / 10 / 20 / 40 mA
Genauigkeit der Spannungsmessung	± 0,3 %
INSTALLATION & ABMESSUNGEN	
Maße (HxBxT)	300 A: 44 x 120 x 44 mm 500 A: 46 x 120 x 54 mm 1000 A: 68 x 168 x 75 mm 2000 A: 68 x 168 x 100 mm
Bolzen für Shunt-Anschlüsse	300 A: M8 500 A, 1000 A, 2000 A: M10 (0.3937 Zoll)
Schutzklasse	IP21
NORMEN	
Sicherheit	EN 60335-1
Emissionen / Immunität	EN-IEC 61000-6-1 EN-IEC 61000-6-2 EN-IEC 61000-6-3
Automobilbranche	EN 50498
ZUBEHÖR	
Kabel (mitgeliefert)	Zwei Kabel mit Sicherung, für „+“-Verbindung und Starterbatterie oder Mittelpunktsverbindung
Temperatur-Fühler	Optional (ASS000100000)
Hinweis zur Reichweite des Bluetooth-Signals	Der Shunt und die Stromkabel haben einen negativen Einfluss auf die Reichweite des Bluetooth-Signals. Die hierbei erreichte Reichweite von 10-15 Metern ist jedoch in den meisten Fällen zufriedenstellend. Befinden sich andere elektrisch leitende Elemente in der Nähe, wie z. B. das Metallchassis eines Fahrzeugs oder Seewasser um den Rumpf eines Bootes, kann sich die Reichweite des Bluetooth-Signals auf ein inakzeptables Niveau reduzieren. Die Lösung in einem solchen Fall ist ein VE.Direct Bluetooth Dongle (ASS030536011) und die Bluetooth-Abschaltung im SmartShunt.
GESPEICHERTE TRENDS	
Gespeicherte Daten	Batteriespannung, Strom, Ladezustand in Prozent sowie den Aux-Eingang (Batterietemperatur, Mittelwertabweichung oder Spannung der Starterbatterie).
Anzahl der Tage, für die Trenddaten gespeichert werden	46



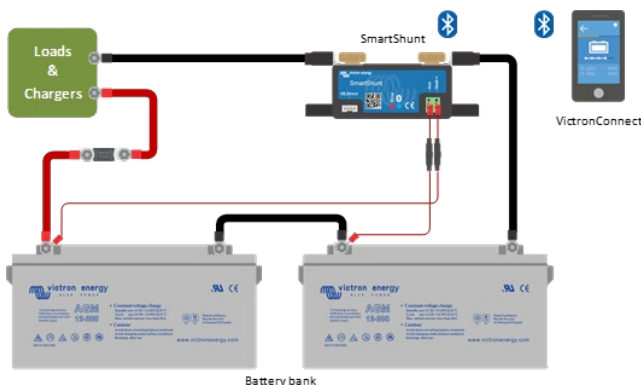
Messung der Spannung der Starterbatterie



Messung der Batterietemperatur



Gespeicherte Trends für SmartShunt



Messen des Mittelpunkts der Batteriebank