

MultiGrid 3000VA

Die flexible Lösung für Energiespeicherung und Eigenverbrauch

www.victronenergy.com



Bietet die Flexibilität eines bidirektionalen MultiPlus Konverters

Weltweit entscheidet man sich für Produkte aus dem bidirektionalen MultiPlus Konverter-Sortiment, um auf Booten und anderen Fahrzeugen Wechselstrom zu erzeugen, sowie um Batterien sowohl mithilfe von Landstrom als auch mithilfe eines Wechselstromgenerators an Bord zu laden.

Die MultiPlus-Reihe erfüllt außerdem den Industriestandard für netzgekoppelte und netzunabhängige Energiespeichersysteme und ist zur Verwendung in Energiespeicher- und Eigenverbrauchssystemen im Vereinigten Königreich zugelassen (Standard G83/2 und G59-3-1).

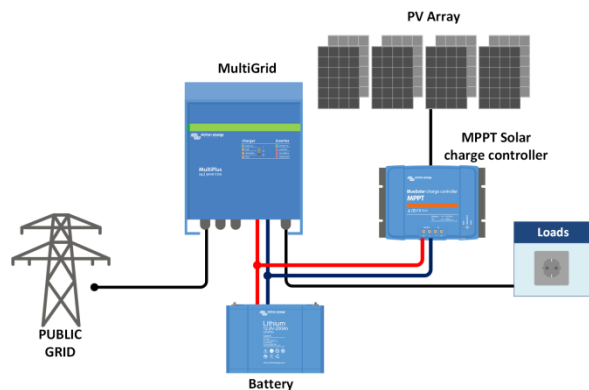
Es waren mehrere Anpassungen der Hardware und der Firmware erforderlich, um den VDE-AR-N 4105 Standard sowie mehrere andere länderspezifische Standards im Zusammenhang mit Energiespeicherung zu erfüllen. Das dadurch entstandene Produkt ist der **MultiGrid**.

Der MultiGrid lässt sich nahtlos in alle üblichen Energiespeicher-Topologien einfügen.

Für die Energiespeicherung gibt es keine Einheitslösung. Die einzelnen Bestandteile, die Topologie und die Steuerungssysteme hängen jeweils von den örtlichen Bedingungen und Bestimmungen ab.

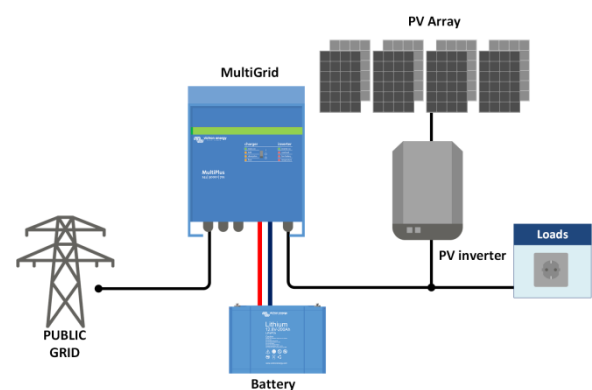
Die MultiGrid-Hardware kann zusammen mit einer weiten Bandbreite an Software-Tools nahtlos in alle üblichen Topologien eingefügt werden. Dies wird in den folgenden Abbildungen ersichtlich.

Weitere Informationen hierzu finden Sie in unserer Broschüre über Energiespeicherung.



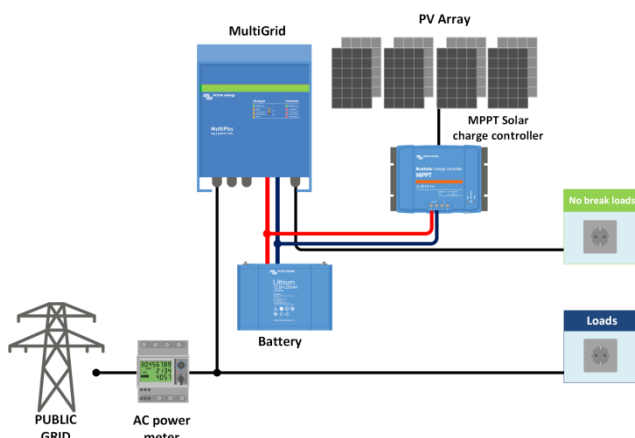
Topologie in Reihe mit dem Netz mit MPPT Solar-Lade-Regler

Ein Solar-Lade-Regler versorgt die Batterie mit PV-Energie. Der MultiGrid verwendet dann die gespeicherte Energie zur Versorgung der Lasten mit Wechselstrom und, sofern erforderlich, zur Einspeisung von überschüssiger Solar-Energie ins Netz. Kommt es im Elektrizitätswerk zu einem Stromausfall, trennt der MultiGrid die Verbindung zum Netz und versorgt die Verbraucher weiter.



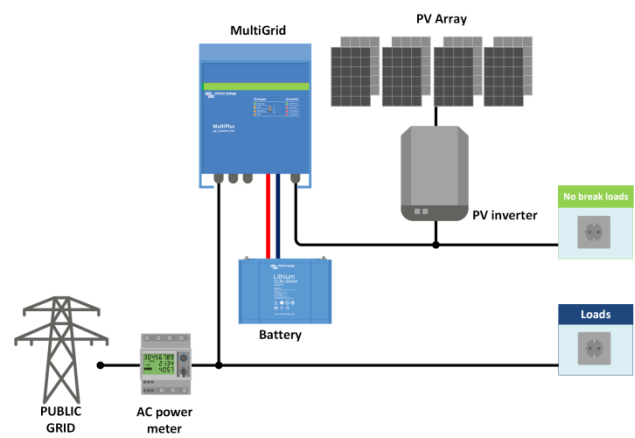
Topologie in Reihe mit dem Netz mit PV-Wechselrichter

PV-Energie wird in Wechselstrom umgewandelt. Der MultiGrid verwendet überschüssige PV-Energie zum Laden der Batterien oder um die Energie in das Netz einzuspeisen. Er entnimmt den Batterien Strom oder verwendet das Netz, um einen Engpass an PV-Energie zu überbrücken. Kommt es zu einem Stromausfall, trennt der MultiGrid die Verbindung zum Netz und versorgt die Verbraucher weiter.



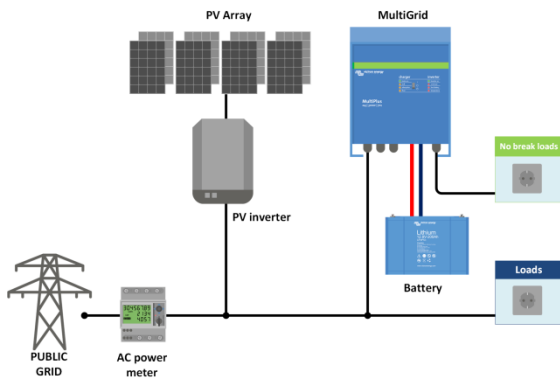
Topologie parallel zum Netz mit MPPT Solar-Lade-Regler

Bestimmte notwendige Verbraucher sind nur vor einem Netzausfall geschützt. Der MultiGrid nutzt Daten vom Stromzähler, um den Eigenverbrauch zu optimieren und, sofern erforderlich, eine Einspeisung von überschüssiger Solarenergie in das Netz zu unterbinden.



Topologie parallel zum Netz mit PV-Wechselrichter

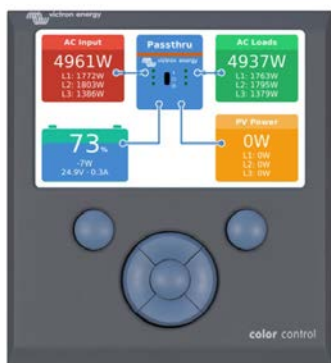
Bestimmte notwendige Verbraucher sind nur vor einem Netzausfall geschützt. Der MultiGrid nutzt Daten vom Stromzähler, um den Eigenverbrauch zu optimieren und, sofern erforderlich, eine Einspeisung von überschüssiger Solarenergie in das Netz zu unterbinden.



Topologie parallel zum Netz mit PV-Wechselrichter

Ähnlich wie beim Hub 4-2 schaltet der PV-Wechselrichter bei dieser Topologie im Falle eines Netzstromausfalls ab.

Bestimmte notwendige Verbraucher sind nur vor einem Netzausfall geschützt. Der MultiGrid nutzt Daten vom Stromzähler, um den Eigenverbrauch zu optimieren und eine Einspeisung von überschüssiger Solarenergie in das Netz sofern erforderlich zu unterbinden.



Color Control Panel (CCGX)

Intuitive Systemsteuerung und Überwachung
Abgesehen von der Systemüberwachung und -Steuerung ermöglicht das CCGX den Zugang zu unserer kostenlosen Website für Fernüberwachung: dem VRM Online Portal



VRM-App

Ihr Victron Energy System von Ihrem Smartphone und Tablet aus überwachen und verwalten. Sowohl für iOS als auch für Android Geräte erhältlich.



VRM Portal

Unsere kostenlose Website zur Fernüberwachung (VRM) kann alle Daten Ihres Systems in einem umfassenden graphischen Format anzeigen. Über das Portal lassen sich Systemänderungen aus der Ferne vornehmen. Alarme können per E-Mail empfangen werden.

MultiGrid	24 Volt 48 Volt	24/3000/70 48/3000/35
PowerControl & PowerAssist	Ja	
Transferschalter	50A	
WECHSELRICHTER		
Eingangsspannungsbereich	19 – 33V	38 – 66V
Ausgang	Ausgangsspannung: 230 VAC ± 2% Frequenz: 50 Hz ± 0,1% (1)	
Kont. Ausgangsleistung bei 25°C (3)	3000 VA	
Kont. Ausgangsleistg. bei 25°C	2400 W	
Kont. Ausgangsleistg. bei 40°C	2200 W	
Kont. Ausgangsleistg. bei 65°C	1700 W	
Spitzenleistung (W)	6000 W	
Max. Wirkungsgrad	94 / 95%	
Null-Last-Leistung	20 / 25 W	
Null-Last Leistung im AES-Modus	15 / 20 W	
Null-Last Leistung im Such-Modus	10 / 12 W	
LADEGERÄT		
Wechselstrom-Eingang	Eingangsspannungsbereich: 187-265 VAC Eingangsfrequenz: 45 – 65 Hz	
„Konstant“-Ladespannung (absorption)	28,8 / 57,6 V	
„Erhaltungs“-Ladespannung	27,6 / 55,2 V	
Lagermodus	26,4 / 52,8 V	
Ladestrom Hausbatterie (4)	70 / 35 A	
Batterie-Temperaturfühler	ja	
ALLGEMEINES		
Zusatzausgang (5)	Ja (16 A) Schaltet aus, wenn keine externe Wechselstromquelle verfügbar ist	
Programmierbares Relais (6)	Ja	
Schutz (2)	a - g	
VE-Bus-Schnittstelle	Für Parallel- und Drei-Phasen-Betrieb, Fernüberwachung und Systemintegration	
COM-Port für allgemeine Nutzung	Ja	
Ferngesteuerte Ein-/Aus-Schaltung	Ja	
Betriebstemperaturbereich	-40 bis +65°C (Gebläselüftung)	
Feuchte (nicht kondensierend)	max 95%	
GEHÄUSE		
Material & Farbe	Aluminium (blau RAL 5012)	
Schutzklasse	IP 21	
Batterie-Anschluss	Vier M8 Bolzen (2 Plus- und 2 Minus-Anschlüsse)	
230 V AC Anschluss	Schraubklemmen 13 mm ² (6 AWG)	
Gewicht	18 kg	
Abmessungen (HxBxT)	362 x 258 x 218 mm	
NORMEN		
Sicherheit	EN-IEC 60335-1, EN-IEC 60335-2-29, EN-IEC 62109-1, EN-IEC 62109-2	
Emissionen / Immunität	EN 55014-1, EN 55014-2 EN-IEC 61000-3-2, EN-IEC 61000-3-3 IEC 61000-6-1, IEC 61000-6-2, IEC 61000-6-3	
Unterbrechungsfreie Stromversorgung (UPS)	IEC 62040-1, AS 62040.1	
Anti-Islanding	VDE-AR-N 4105, AS/NZS 4777.2, NRS 097-2-1, UTE C15-712-1, C10/11, RD 1699-RD 413	
1) Lässt sich auf 60 Hz einstellen; 120 V 60 Hz auf Anfrage 2) Schutzschlüssel: a) Ausgangskurzschluss b) Überlast c) Batterie-Spannung zu hoch d) Batterie-Spannung zu niedrig e) Temperatur zu hoch f) 230 VAC am Wechselrichteranschluss g) Zu hohe Brummspannung am Eingang 3) Nichtlineare Last, Spitzenfaktor 3:1 4) Bei 25°C Umgebungstemperatur 5) Relais einstellbar als allgemeines Alarm-Relais, DC-Unterspannungs-Alarm oder Start-/Stopp-Funktion für ein Aggregat Wechselstrom Nenn-Leistung: 240 V / 4 A DC Nennwert: 4 A bis zu 35 VDC und 1 A bis zu 60 VDC		