

EasySolar 3 kVA & 5 kVA mit Color Control panel

Die Komplettlösung für Solarstrom

www.victronenergy.com



EasySolar 3 kVA

Komplettlösung für Solarstrom:

Das EasySolar vereint einen MPPT Solar-Laderegler, ein Wechselrichter-/Ladegerät und Wechselstromverteilung in einem einzigen Gerät.

Die Installation des Gerätes ist einfach und es ist nur wenig Verkabelung nötig.

Color Control-Panel

Zwei bemerkenswerte Funktionen:

- Räumt dem Laden der Batterie durch den MPPT Lade-Regler Priorität ein.
- Lässt sich mit dem Internet verbinden, wodurch eine Überwachung aus der Ferne (VRM Website) und eine Fernsteuerung ermöglicht wird.

Wechselstromverteilung

Die Wechselstromverteilung besteht aus einem Fehlerstromschutzschalter (30 mA/16 A) und vier AC-Ausgängen, die durch zwei 10 A und zwei 16 A Sicherungen abgesichert werden.

Ein 16 A-Ausgang wird durch den AC-Eingang gesteuert: Er schaltet sich nur dann ein, wenn Wechselstrom zur Verfügung steht.

PowerAssist

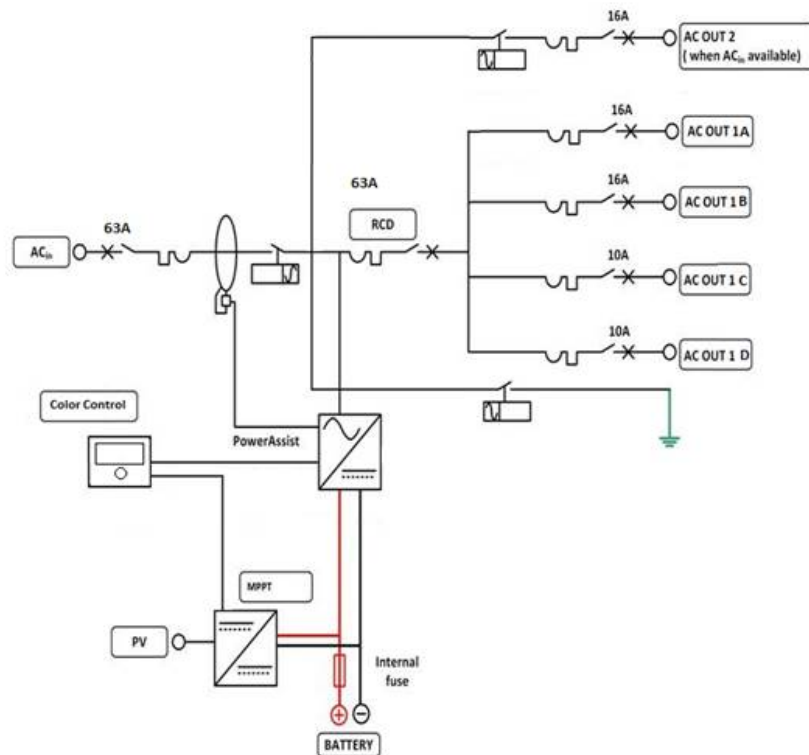
Die einzigartige PowerAssist-Technologie verhindert eine Überlastung der Netz- oder Generatorstromversorgung, indem immer, wenn erforderlich, zusätzlich Strom über den Wechselrichter hinzu geführt wird.

Einzigartige Software für Solaranlagen

Mehrere Softwareprogramme (Assistenten) sind verfügbar, um das System für verschiedene netzgekoppelte oder autarke Anwendungsmöglichkeiten zu konfigurieren. Bitte beachten Sie hierzu <http://www.victronenergy.nl/support-and-downloads/software/>



EasySolar 5 kVA



EasySolar	EasySolar 24/3000/70-50 MPPT150/70	EasySolar 48/3000/35-50 MPPT150/70	EasySolar 48/5000/70-100 MPPT150/100
Wechselrichter/Ladegerät			
Transferschalter	50A	50A	100A
WECHSELRICHTER			
Eingangsspannungsbereich	19 – 33V	38 – 66V	38 – 66V
"Hochleistungs-" Ausgang AC 0	16 A		
Ausgang AC1, 2, 3	Ausgangsspannung: 230 VAC ± 2% Frequenz: 50 Hz ± 0,1% (1)		
kont. Ausgangsleistung bei 25°C (3)	3000VA / 2400W	3000VA / 2400W	5000VA / 4000W
kont. Ausgangsleistg. bei 40°C	2200W	2200W	3700W
kont. Ausgangsleistung bei 65°C	1700W	1700W	3000W
Spitzenleistung	6000W	6000W	10000W
Max. Wirkungsgrad	94%	95%	95%
Null-Last-Leistung	20W	25W	35W
Null-Last Leistung im Such-Modus	10W	12W	15W
LADEGERÄT			
Wechselstrom-Eingang	Eingangsspannungsbereich: 187-265 VAC Eingangsfrequenz: 45 – 65 Hz / Leistungsfaktor : 1		
„Konstant“-Ladespannung (absorption)	28,8V	57,6V	57,6V
„Erhaltungs“-Ladespannung (float)	27,6V	55,2V	55,2V
Lagermodus	26,4V	52,8V	52,8V
Ladestrom	70A	35A	70A
Batterie-Temperaturfühler	ja		
Programmierbares Relais (5)	ja		
Schutz (2)	a - g		
Solar-Lade-Regler			
Modell	MPPT 150/70-MC4	MPPT 150/70-MC4	MPPT 150/100-MC4
Maximaler Ausgangsstrom	70A	70A	100A
Maximale PV-Leistung 6 a,b)	2000W	4000W	5800W
Maximale PV-Leerspannung	150V		
Max. Wirkungsgrad	98%		
Eigenverbrauch	10mA		
'Konstant'-Ladespannung, Standardeinstellung	28,8V	57,6V	57,6V
'Erhaltungs'-Ladespannung, Standardeinstellung	27,6V	55,2V	55,2V
Ladealgorithmus	mehrstufig, adaptiv		
Temperaturkompensation	-16 mV / °C	-32 mV / °C	-64 mV / °C
Schutz	a – g		
GEMEINSAME MERKMALE			
Betriebstemperaturbereich	-40 to +65°C (Gebläselüftung)		
Feuchte (nicht kondensierend)	max 95%		
GEHÄUSE			
Material & Farbe	aluminium (blau RAL 5012)		
Schutzklasse	IP 21		
Batterie-Anschluss	Vier M8-Schrauben (2 plus und 2 minus Anschlüsse)		
PV-Anschluss	Zwei Sets MC4 PV-Stecker		Drei Sets MC4 PV-Stecker
230 V AC Anschluss	Schraubklemmen 13 mm ² (6 AWG)		
Gewicht	28kg	28kg	48kg
Abmessungen (HxBxT)	810 x 258 x 218	810 x 258 x 218	877 x 328 x 241
NORMEN			
Sicherheit	EN 60335-1, EN 60335-2-29, EN 62109-1		
Emissionen / Immunität	EN 55014-1, EN 55014-2, EN 61000-3-3, EN 61000-6-3, EN 61000-6-2, EN 61000-6-1		
Anti-islanding	Siehe unsere Website		
1) Kann auf 60 Hz und 240 V eingestellt werden 2) Schutz a. Ausgangskurzschluss b. Überlast c. Batteriespannung zu hoch d. Batteriespannung zu niedrig e. Temperatur zu hoch f. 230 VAC am Wechselrichter-Ausgang g. Zu hohe Brummspannung am Eingang	3) Nichtlineare Last, Spitzenfaktor 3:1 4) Bei 25°C Umgebungstemperatur 5) Relais einstellbar als allgemeines Alarm-Relais, DC-Unterspannungs-Alarm- oder Start-Relais für ein Aggregat		